

0,05 W  
DN 41398

0,1 W  
DN 41399

0,25 W  
ML-R10503

Spannungswerte statisch gemessen!  
STATICALLY MEASURED VOLTAGE!

Bei Ersatzteilbestellung bitte Gerät-Nr u Pos Zahlen angeben  
FOR REPLACEMENTS PLEASE ALWAYS GIVE SERIAL & PART NUMBER

### Kondensator - Kleinmikrophon KM 56

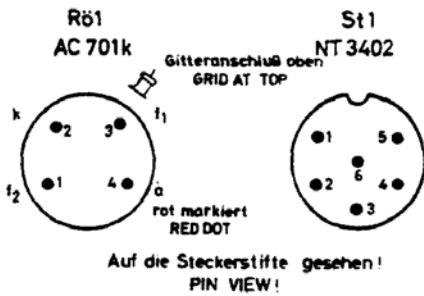
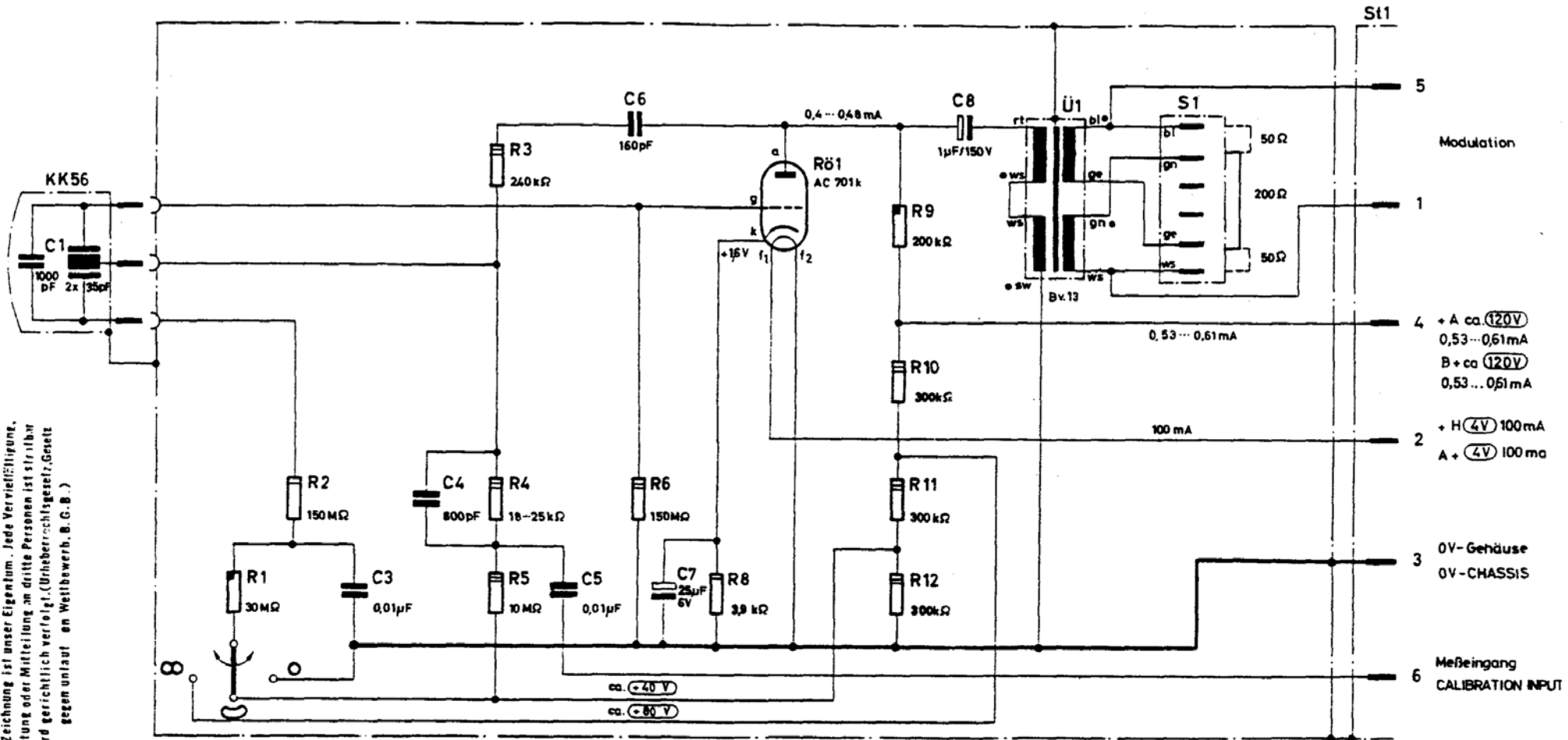
KM56-00-00-00 S

(Ab Gerät-Nr 1645)  
BEGINNING WITH SERIAL NUMBER 16451

**GEORG NEUMANN**



Diese Zeichnung ist unser Eigentum. Jede Vervielfältigung, Verwertung oder Mitteilung an dritte Personen ist strikter und wird gerichtlich verfolgt. (Urheberrechtsgesetz, Gesetz gegen unlauteren Wettbewerb, B. G. B.)



- 0,05 W  
DIN 41398
- 0,1 W  
DIN 41399
- 0,25 W  
MIL-R10506

RESISTORS  
 AMERICAN  
 GERMAN

Spannungswerte statisch gemessen!  
 STATICALLY MEASURED VOLTAGE!

Bei Ersatzteilbestellung bitte Gerät-Nr. u. Pos. Zahlen angeben.  
 FOR REPLACEMENT PLEASE ALWAYS GIVE SERIAL & PART NUMBER.

Kondensator-Kleinmikrofon  
 MINIATURE-CONDENSER-MICROPHONE  
 KM 56c

KM56c-930-01  
 ( Ab Gerät - Nr. 3220 )  
 ( BEGINNING WITH SERIAL NUMBER 3220 )

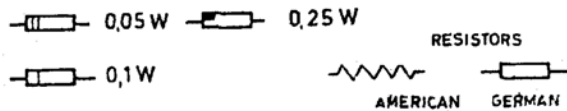
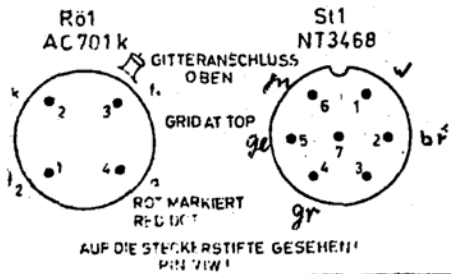
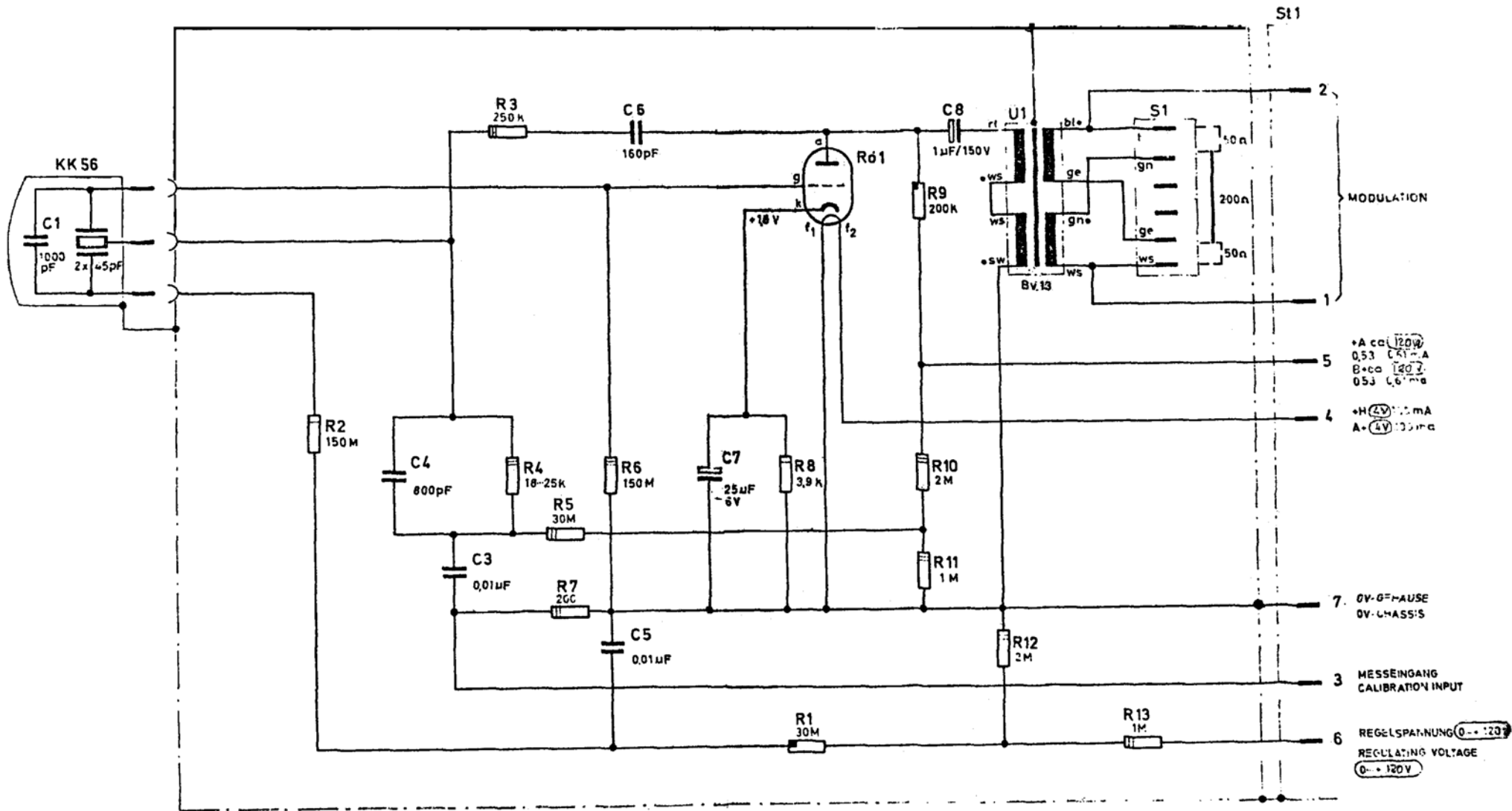


**GEORG NEUMANN**

Laboratorium für Elektroakustik GmbH

BERLIN

16.9.1966 Mh.



GÜLTIG AB GERÄT NR. 422  
BEGINNING WITH SERIAL NO. 422

SPANNUNGSWERTE STATISCH GE MESSEN!  
STATICALLY MEASURED VOLTAGE!

BEI ERSATZTEILBESTELLUNG BITTE GERÄT-NR. U. POS. ZAHLEN ANGEBEN  
FOR REPLACEMENTS PLEASE ALWAYS GIVE SERIAL & PART NUMBER

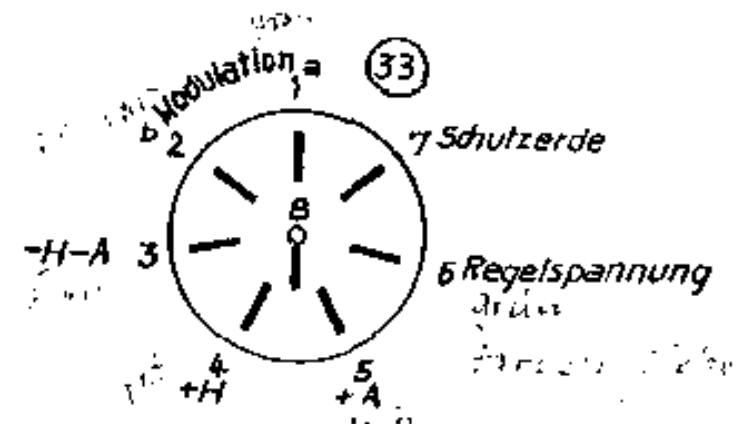
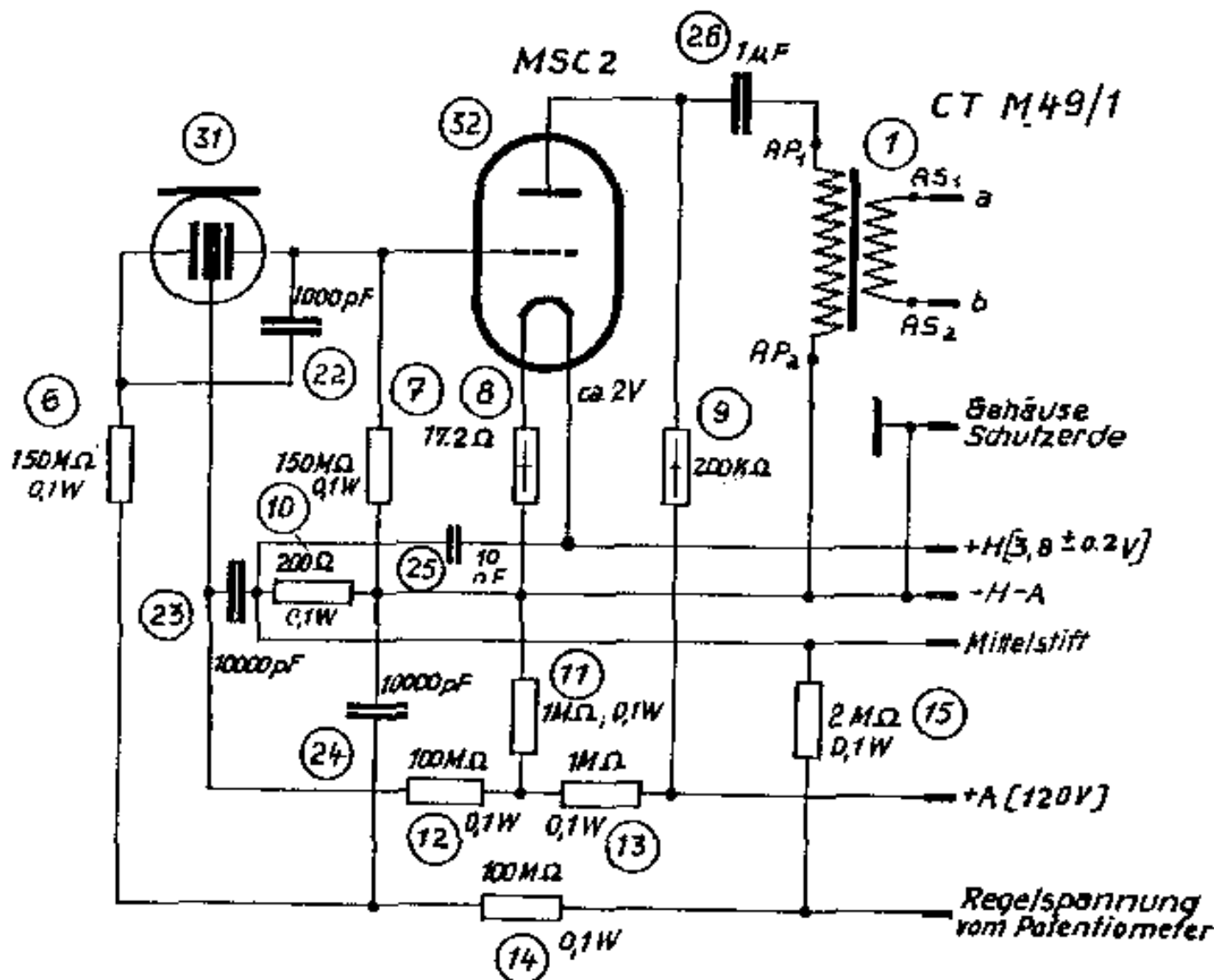
KONDENSATOR - KLEINMIKROPHON - KM 256 F  
MINIATURE - CONDENSER - MICROPHONE - KM 256 F  
KM 256 F - 930 - 00



**GEORG NEUMANN**

Laboratorium für Elektroakustik GmbH

BERLIN



Gegen die Lötflächen des Steckers gesehen

Werkstoff:

Br. - Buch Nr.	Gez.	231.51	M
M49	Konstr.	2.2.51	
	Gepr.	2.2.51	
	Gesah.	8.6.50	

d	17.4.53	Fz.	A 367
c	5.8.52	Kr	A 342
b	6.2.51	Kr	A 263
a	21.12.50	Kr	A 253
Index	Dat.	Name	Änderg.

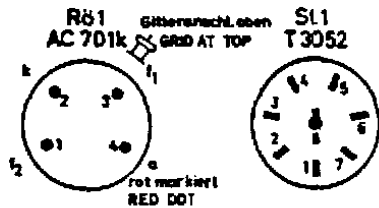
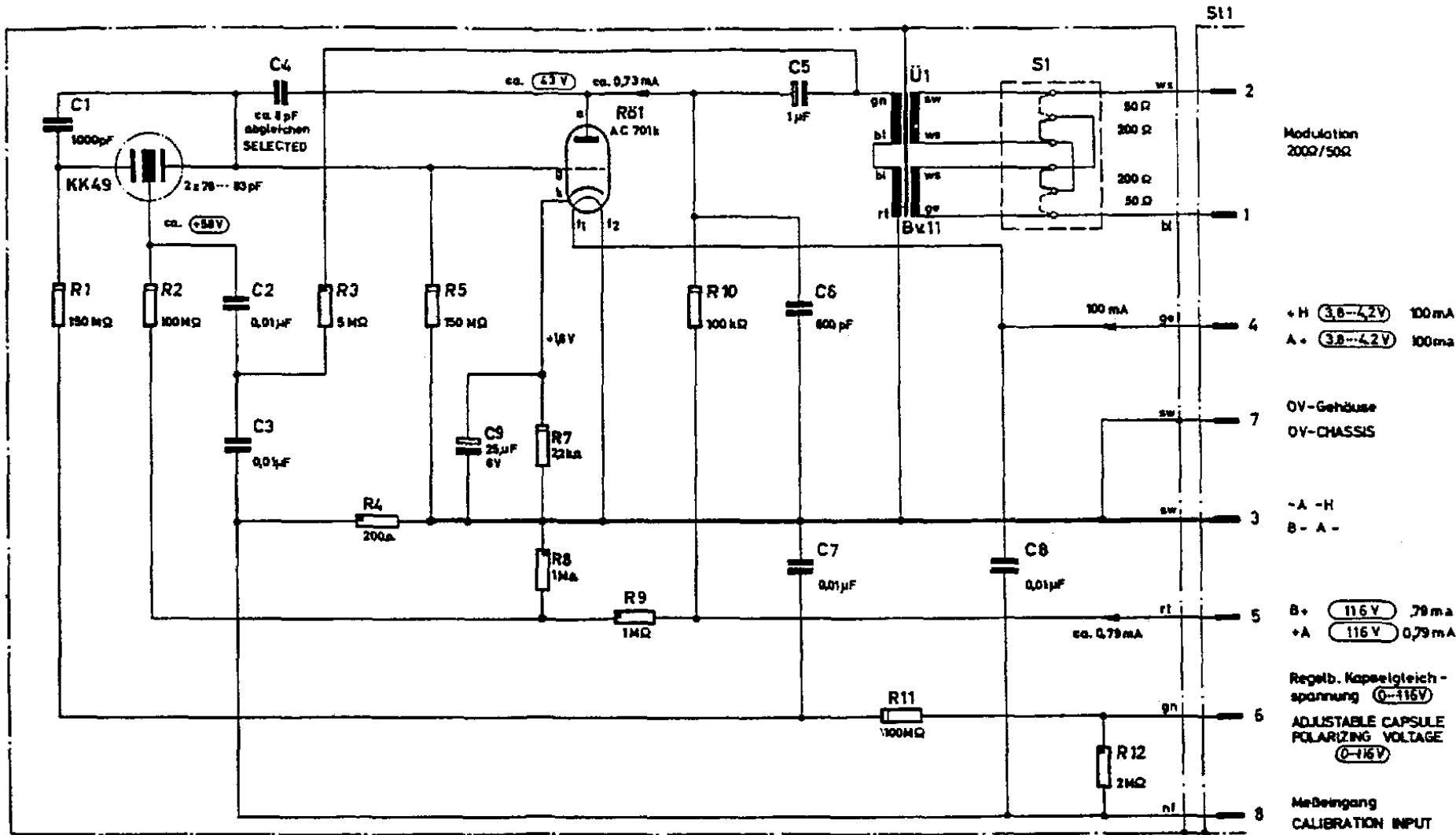
Mikrofon mit veränderbarer Richtcharakteristik M49

Zeichnung Nr.	S 536
Anz. d. Bl.	Blatt

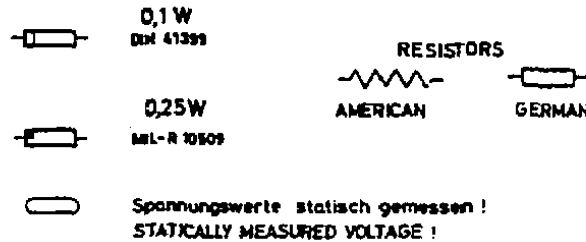


ZENTRALTECHNIK

Diese Zeichnung ist unser Eigentum. Jede Vervielfältigung, Verwertung oder Mitteilung an dritte Personen ist strikt verboten und wird gesetzlich verfolgt. (Urheberrechtsgesetz, § 17 Abs. 1 S. 1 Nr. 1)



Auf die Steckerstifte gesehen!  
 PIN VIEW!



Bei Ersatzteilbestellung bitte Gerät-Nr.u.Pos.Zahlen angeben.  
 FOR REPLACEMENTS PLEASE ALWAYS GIVE SERIAL & PART NUMBER.

**Kondensatormikrophon**  
**CONDENSER-MICROPHONE M49c**  
**M49c-930-02**

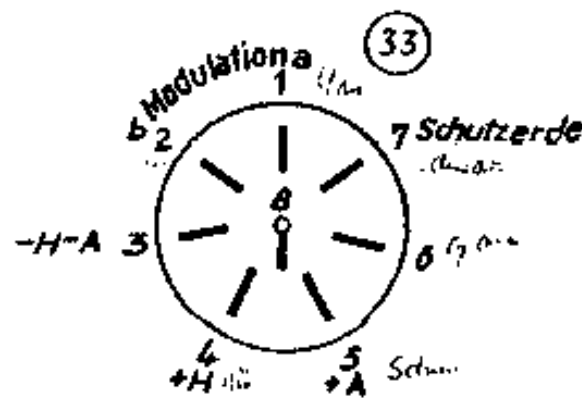
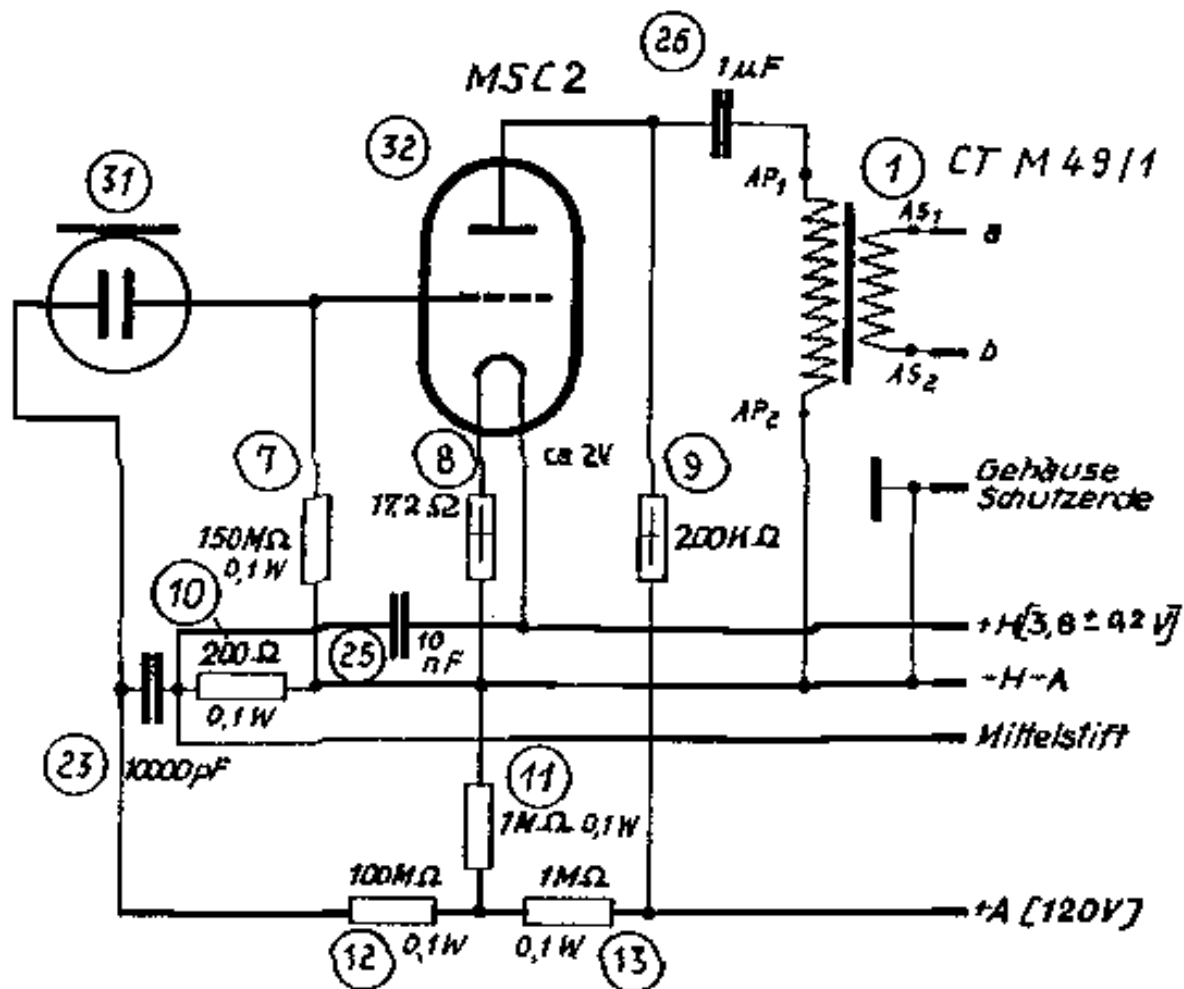
GÜLTIG AB GERÄT-NR. 2784  
 BEGINNING WITH SERIAL No 2784



**GEORG NEUMANN**

Laborwerk für Elektrotechnik GmbH.

BERLIN



Gegen die Lötflächen des Steckers gesehen

Werkstoff



M 50	Er.-Buch Nr.	Ges.	237.51	M	C	5.11.52	Kl.	2	A 352
	Konstr.	7.2.51			B	7.8.52	Kr		A 343
	Gepr.	7.7.51			A	6.2.51	Kr		A 263
	Gesch.	8.2.50							
M 50 oder M 50					Index	Dat.	Name	Änderg.	
					Zeichnung Nr.				
					5 1713				
					Anz. 1 5/11				

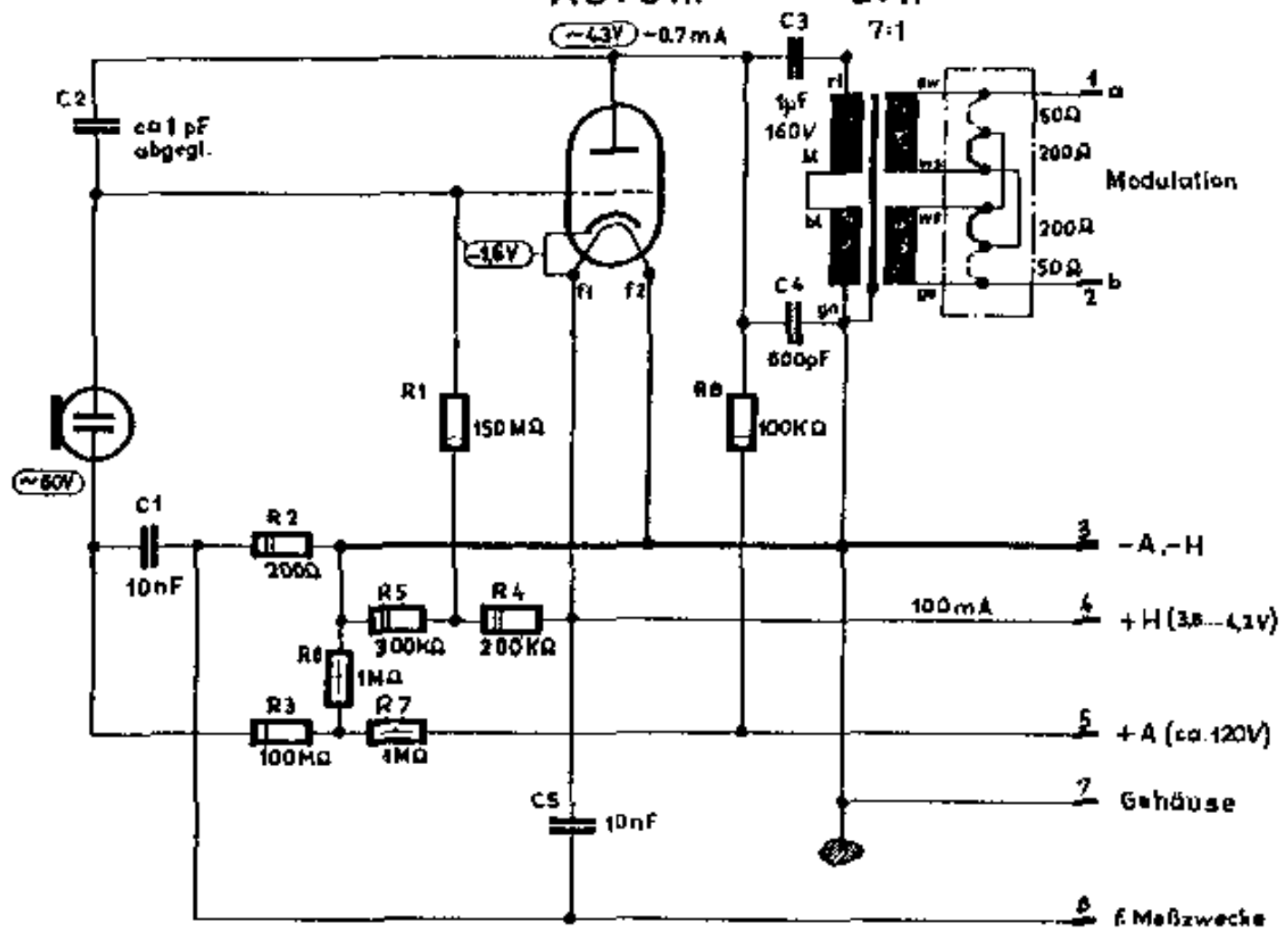
AC 701

bzw.

AC 701k

BV11

7:1



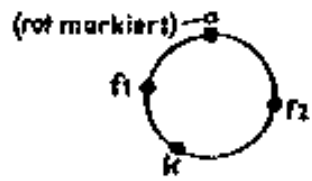
AC 701

AC 701k

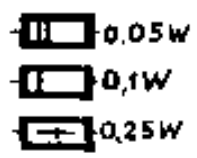
Gitteranschluß oben

T 3052

Alle Spannungswerte statisch gemessen



Auf den Röhrenfuß gesehen

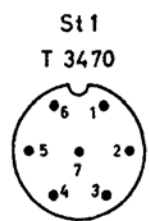
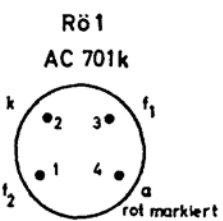
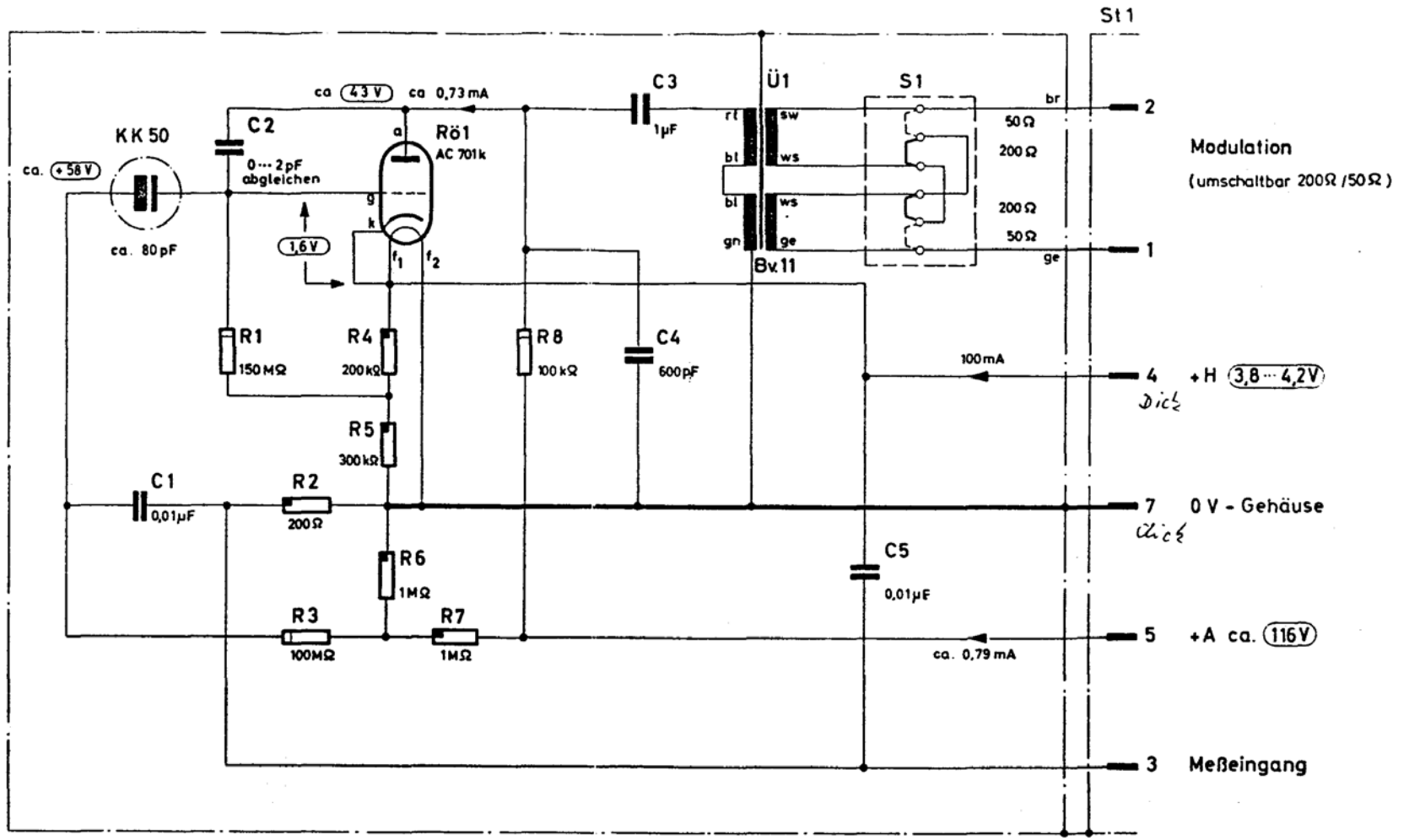


Auf die Steckerstifte gesehen

Werkstoff:

Entspricht M50 b/3 -S(4) der Fa. S. Neumann

<b>IRT</b> <small>Institut für Rundfunktechnik</small>	Br.-Buch Nr.	Gez.	1.12.58	<i>[Signature]</i>	M					
	M50b	Konstr.								
		Gepr.	1.10.58	<i>[Signature]</i>			Index	Dat.	Name	Anderg
		Geseh.					Zeichnung Nr.			
<b>Kapazitives Druckmikrofon M50b</b>						<b>S 1189</b>				
						Anz. d. Bl.		Blatt		



0,1 W  
DIN 41399

0,25 W  
DIN 41401

Spannungswerte statisch gemessen.

Bei Ersatzteilbestellung bitte Gerät-Nr. u. Pos.-Zahlen angeben!

Kondensatormikrofon M250b  
M250b-00-00-00S

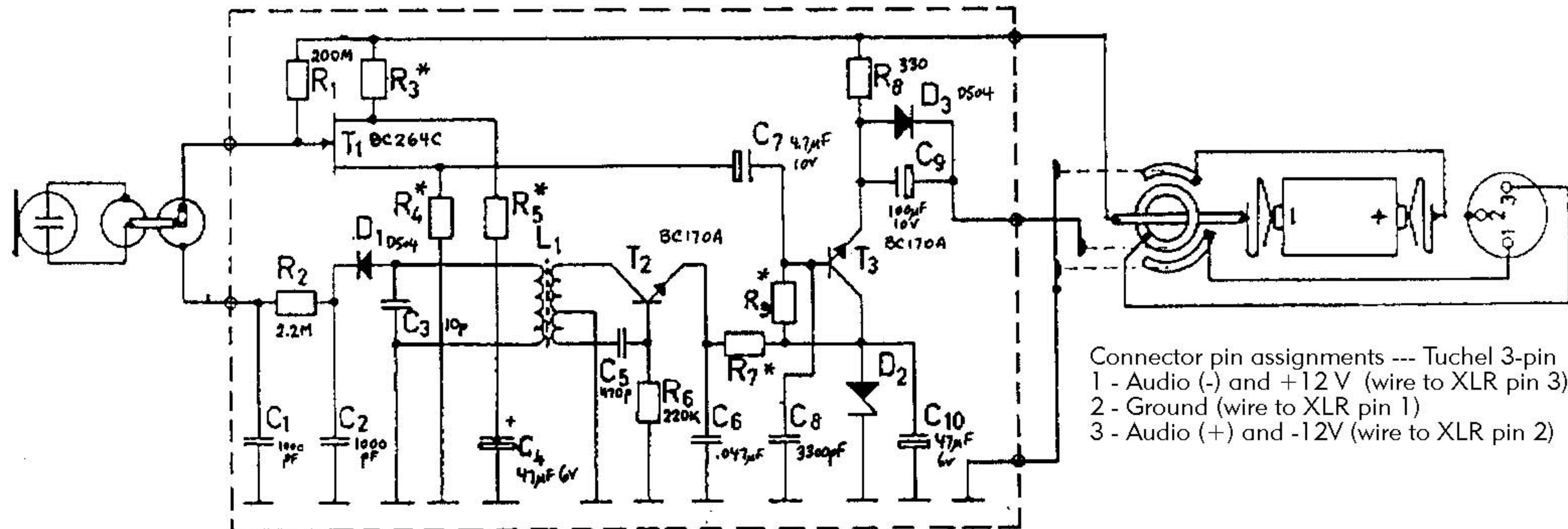


**GEORG NEUMANN**  
Laboratorium für Elektroakustik GmbH.

BERLIN 20 10209

13.12.60 Nei  
16.12.60 Ka





Connector pin assignments --- Tuchel 3-pin  
 1 - Audio (-) and +12 V (wire to XLR pin 3)  
 2 - Ground (wire to XLR pin 1)  
 3 - Audio (+) and -12V (wire to XLR pin 2)

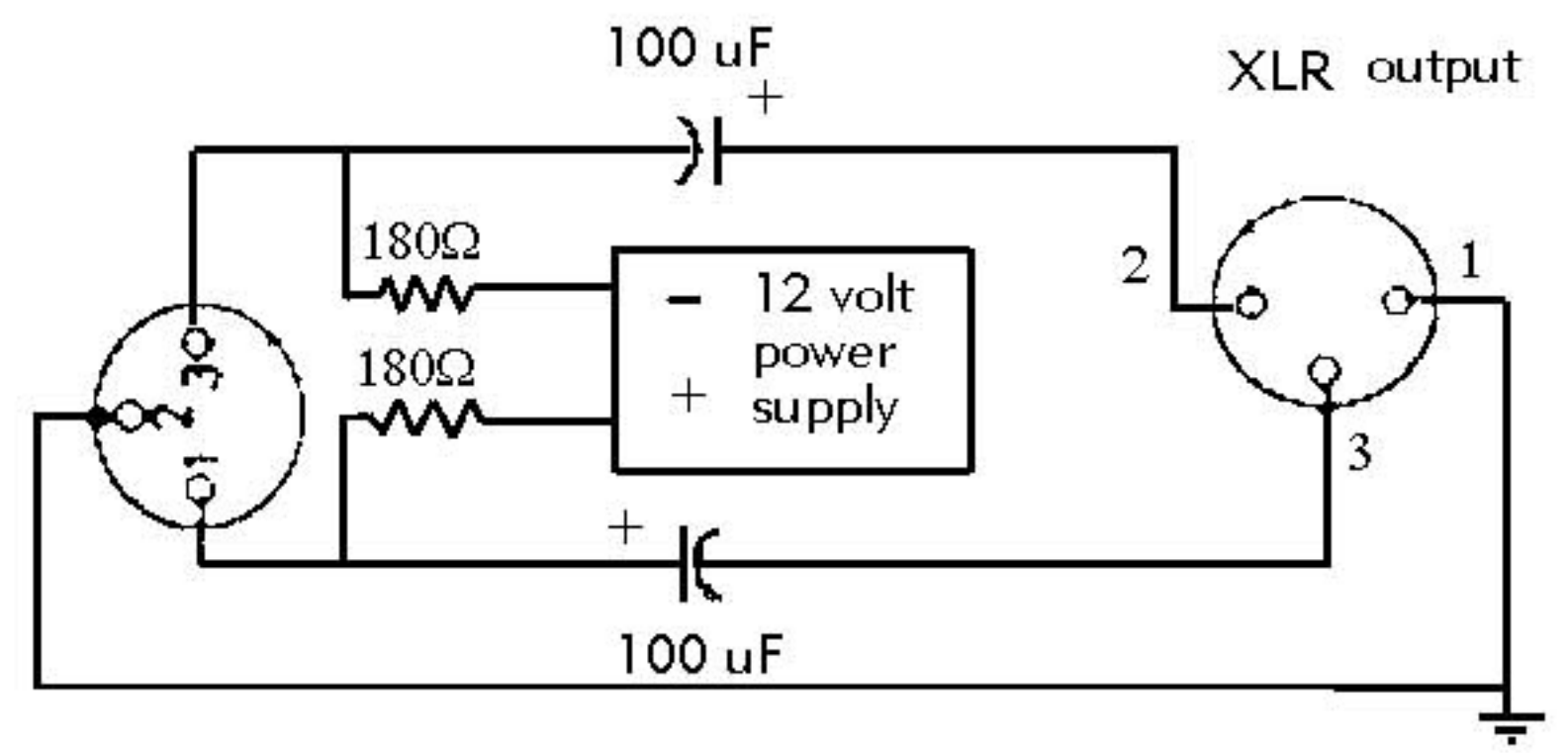
MB C-520 MICROPHONE SCHEMATIC

(\*) Values selected in test:

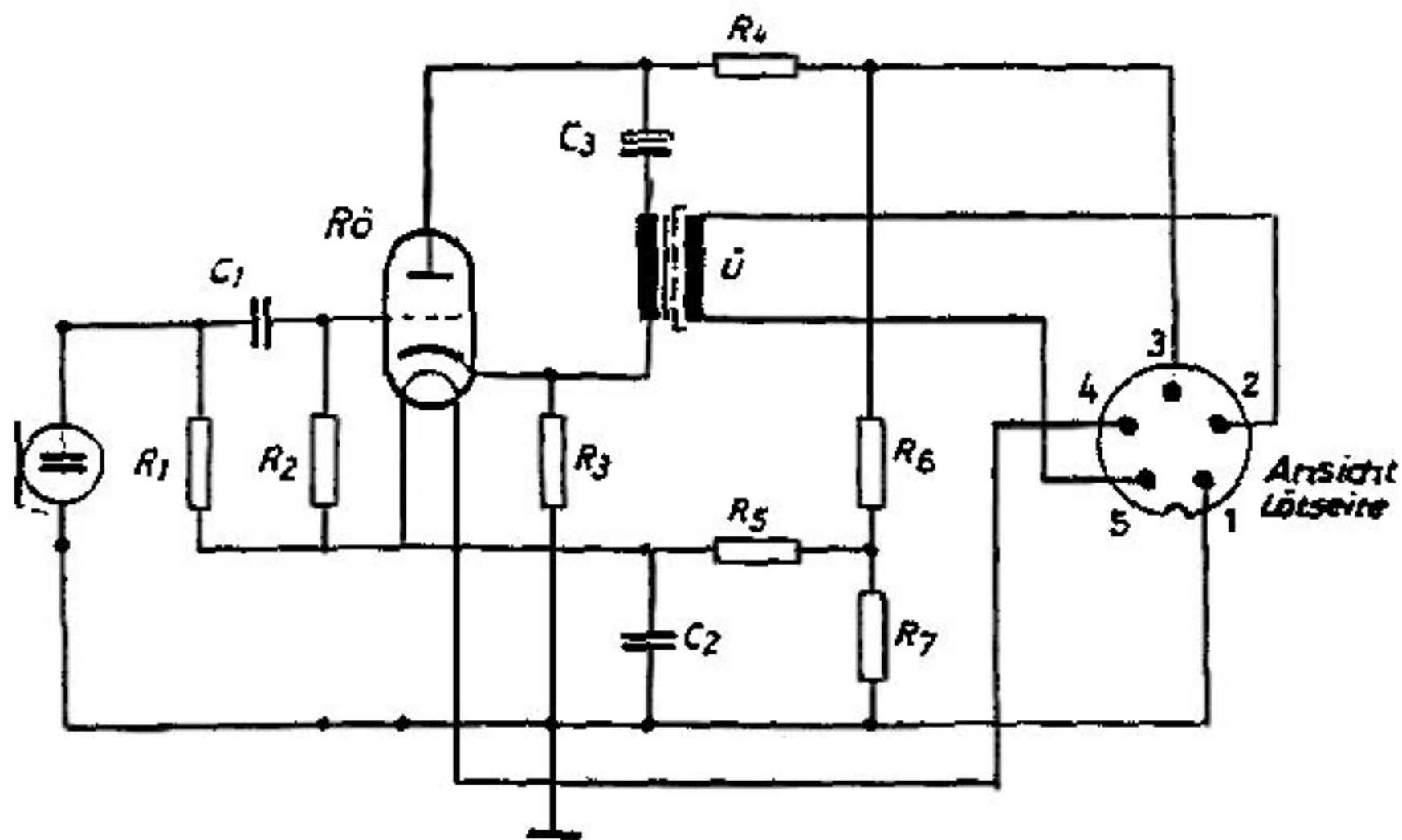
R3, R4	820 - 1.3K
R5	680 - 820
R7	220 - 470
R9	27K - 39K

Note! This is a T-power mic, not phantom.

Use the circuit shown at right to supply power per DIN 45595 T12, also called "AB" or "Tonader" power. Capacitors should be 50 volt rated so that they won't be damaged if it's connected to a phantom powered mixer or preamp input.



# Schaltschema des Kondensatormikrofones CMV 563

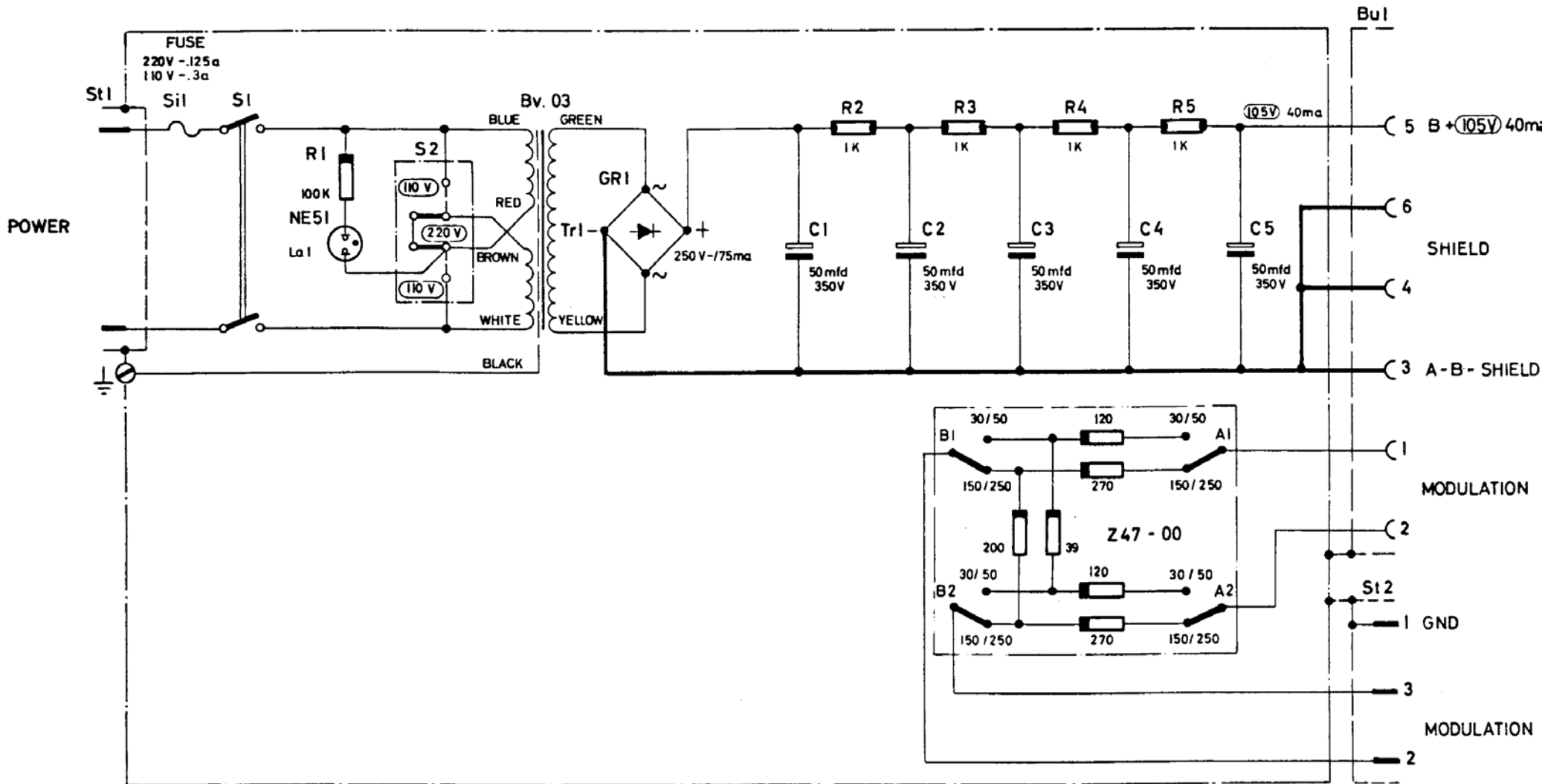


## Schaltteilliste:

R 1	Höchstohmwiderstand	. . . . .	220 M Ohm 20" „ HWK IV
R 2	Höchstohmwiderstand	. . . . .	220 M Ohm 20" „ HWK IV
R 3	Schichtwiderstand	. . . . .	1,5 k Ohm 0,25 W 5" „ TGL 4616
R 4	Schichtwiderstand	. . . . .	47 k Ohm 0,5 W 5" „ TGL 4616
R 5	Schichtwiderstand	. . . . .	5,6 M Ohm 0,25 W 10" „ TGL 4616
R 6	Schichtwiderstand	. . . . .	1 M Ohm 0,25 W 5" „ TGL 4616
R 7	Schichtwiderstand	. . . . .	2,2 M Ohm 0,25 W 5" „ TGL 4616
C 1	Kunstfolien-Kondensator	. . . . .	1000 pF 125 V TGL 5155
C 2	Duroplast-Kondensator	. . . . .	0,01 $\mu$ F 160 V TGL 9291
C 3	Kleinst-Elektrolyt-Kondensator	. . . . .	1 $\mu$ F 150 V TGL 7199
Ü	Mu-Metall-Übertrager	. . . . .	8v-Ü 551
Rö	Röhre (rausch- und klingarm)	. . . . .	EC 92

**GEORG NEUMANN & CO**  
 ELEKTROTECHNISCHES LABORATORIUM  
 6552 GEFELL VOGTL. FERNRUF 185





Bu 1  
T 3040

St 2  
CANNON XLR 3-32

.5W  
MIL - R10509

2W  
DIN 41413

VOLTAGES

RESISTORS

AMERICAN GERMAN

FOR REPLACEMENTS ALWAYS GIVE SERIAL & PART NUMBER  
NGu - 00 - 00 - 00 S

POWER SUPPLY  
NGu

GOTHAM AUDIO CORPORATION

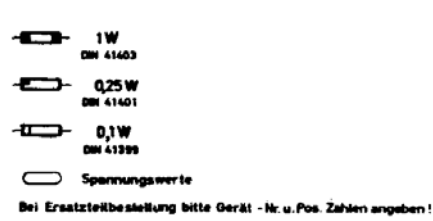
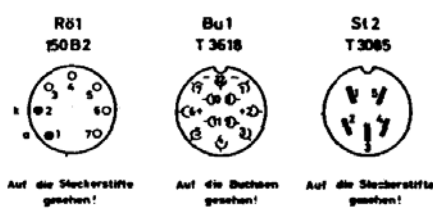
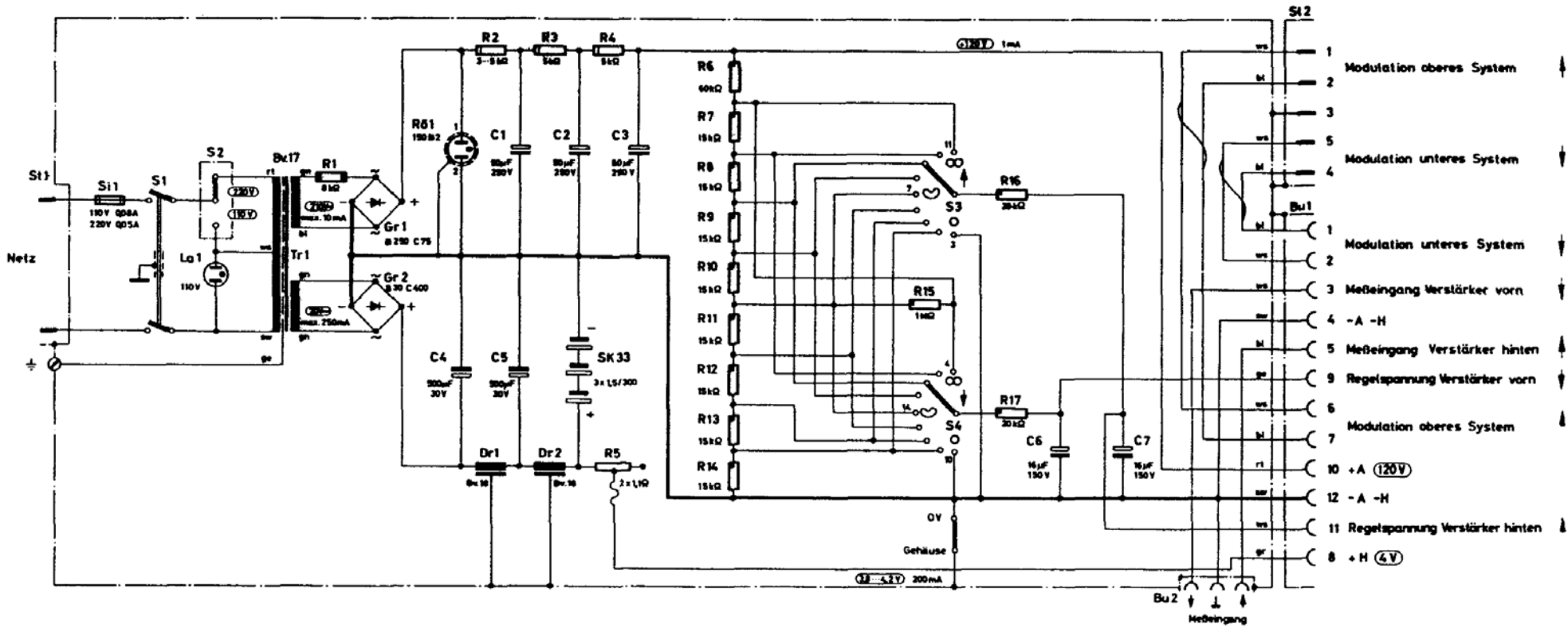
2 WEST 46 STREET, NEW YORK 36, N.Y. ··· COLUMBUS 5-4111



SOCKET VIEW



PIN VIEW

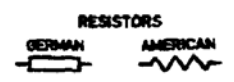
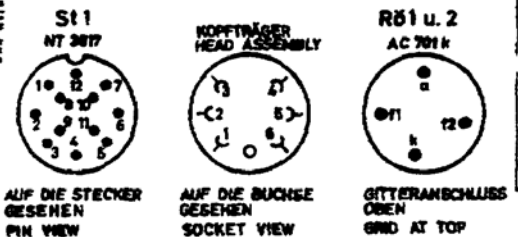
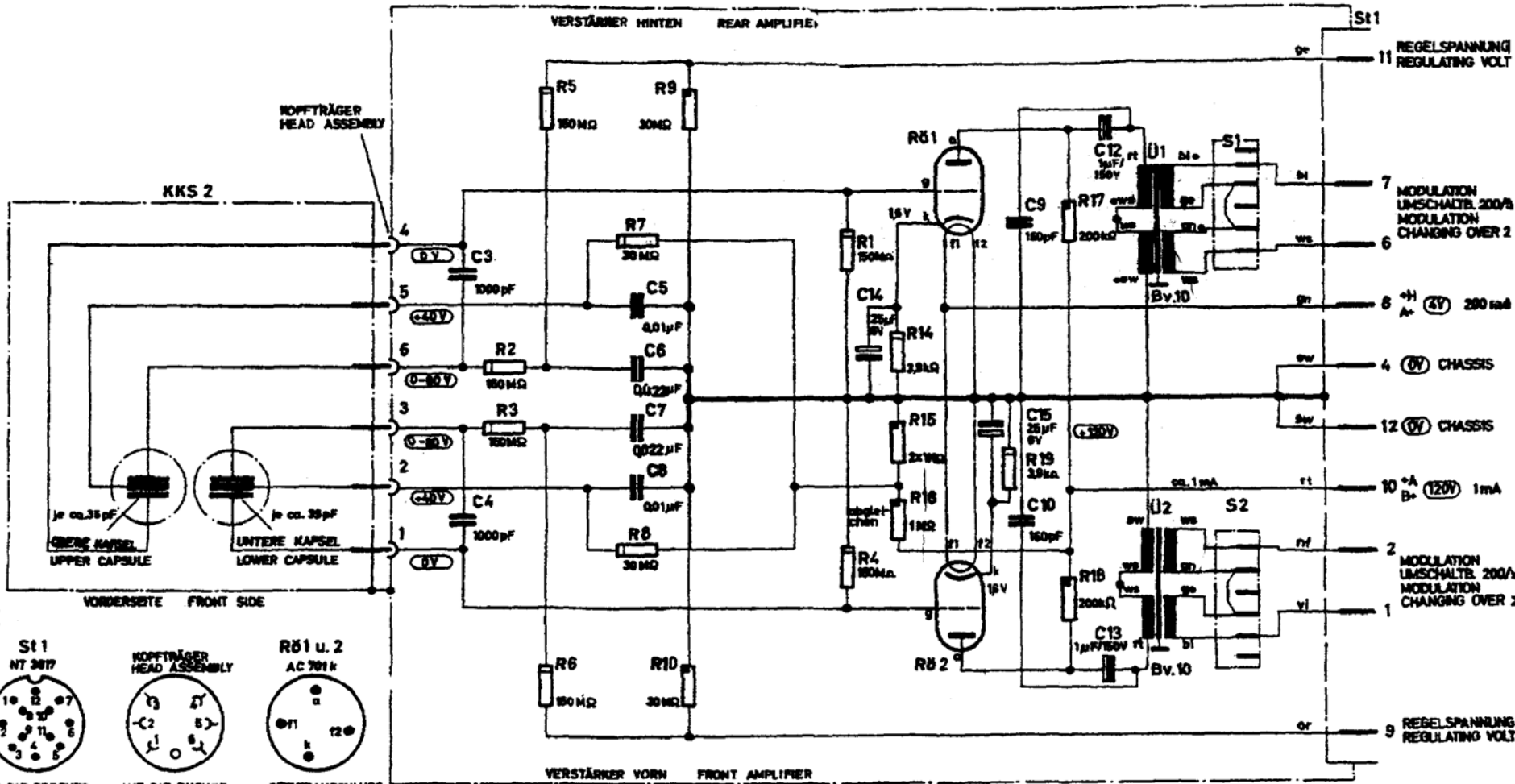


Netzgerät NSM  
NSM-00-00-00S



22.2.67 K  
1.2.81 V

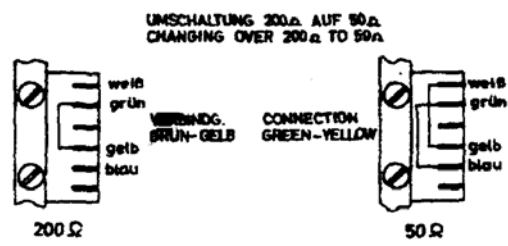
Diese Zeichnung ist unser Eigentum. Jede Vervielfältigung, Verwertung oder Mitteilung an Dritte Personen ist strafbar und wird gerichtlich verfolgt. (Urheberrechtsgesetz, Gesetz gegen unlaut. Wettbewerb, B. G. B.)



0,1W

0,25W

SPANNUNGSWERTE STATISCH GEMESSEN  
 STATICALLY MEASURED VOLTAGES



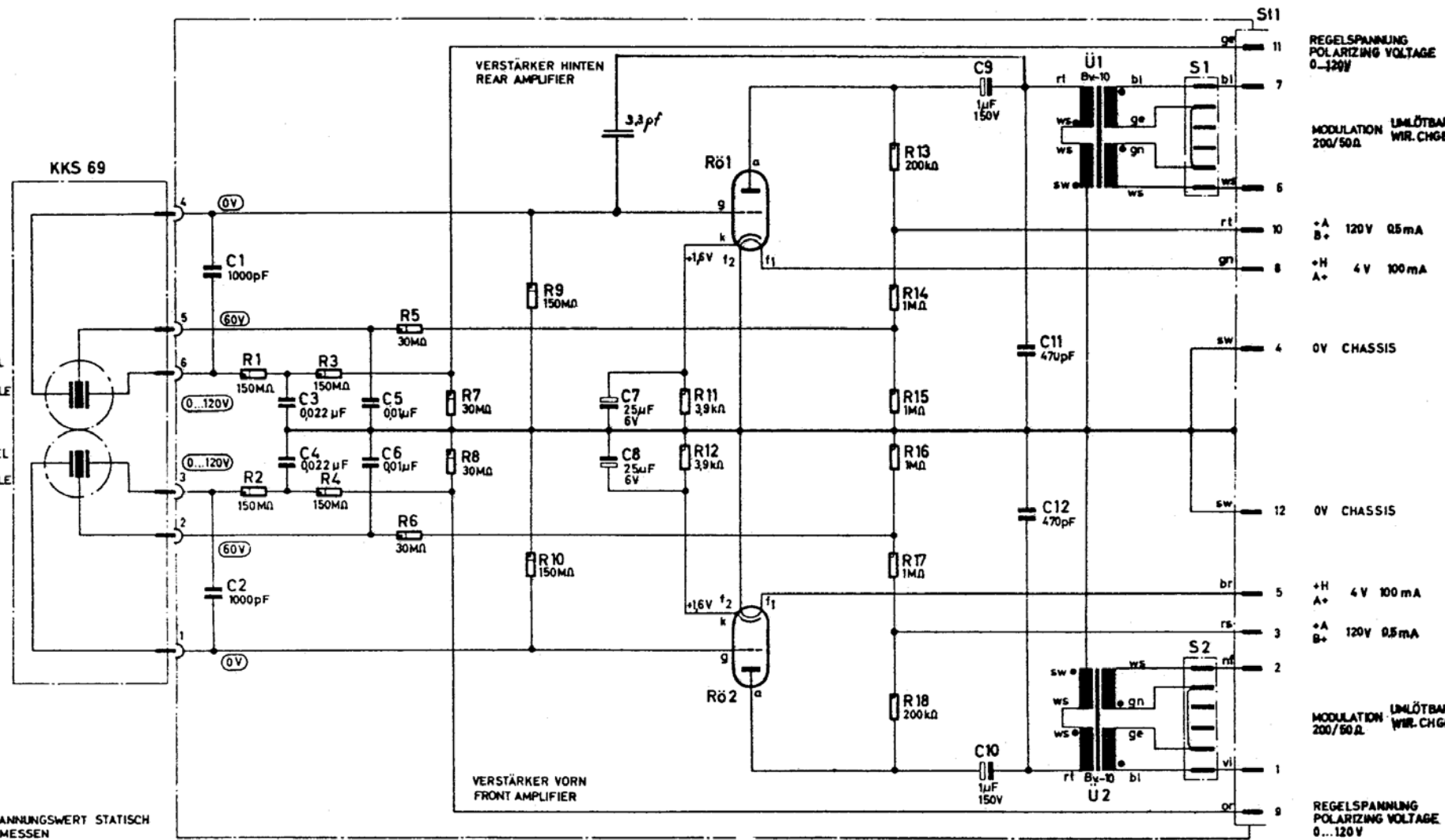
BEI ERSATZTEILBESTELLUNG BITTE GERÄT-NR. U. POS.-ZAHLEN ANGEBEN  
 FOR REPLACEMENTS ALWAYS GIVE SERIAL & PART No

GÜLTIG AB GERÄT-NR. 198  
 BEGINNING WITH SERIAL No. 198

↑ OBERES SYSTEM  
 UPPER SYSTEM  
 ↓ UNTERES SYSTEM  
 LOWER SYSTEM

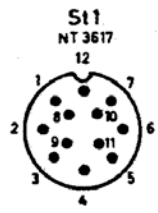
B-60		Tag	Name	Besetzung
Bez.		20.7.	Nei.	
Gep.		50.8.		
Bes.		30.9.60 & K.		Zählung-Nr. <b>SM 2c-930-02</b>
25.3.64 7.12.65 1.12.66 10.02.1977 19.02.1977 19.02.1977 19.02.1977				
Georg Neumann Laboratorium für Elektrotechnik GmbH Berlin				Ersatz für SM2c-930-00

Diese Zeichnung ist unser Eigentum. Jede Verweilung, Verwertung oder Mitteilung an dritte Personen ist strikt zu untersagen und wird gerichtlich verfolgt. (Urheberrechtsgesetz, Gesetz: gegen unlauteren Wettbewerb, B. G. B.)

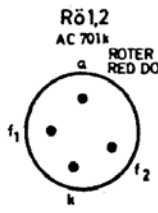


SPANNUNGSWERT STATISCH GEMESSEN  
 VOLTAGES STATICALLY MEASURED

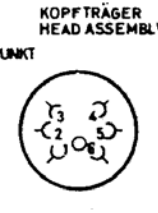
UMSCHALTUNG 200Ω AUF 50Ω  
 CHANGING OVER FROM 200Ω TO 50Ω



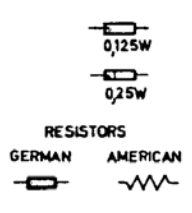
AUF DIE STECKER GESEHEN  
 PIN VIEW



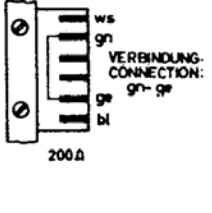
GITTERANSCHLOßEN GRID AT THE T.J.P  
 AUF DIE LÖTANSCHL GESEHEN  
 SOLDERING SIDE VIEW



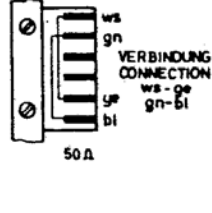
AUF DIE BUCHSEN GESEHEN  
 SOCKET VIEW



RESISTORS  
 GERMAN AMERICAN



VERBINDUNG: CONNECTION:  
 gn-ge



VERBINDUNG: CONNECTION:  
 ws-ge  
 gn-bl

BEI ERSATZTEILBESTELLUNG BITTE GERÄT-NR. U POS.ZAHLEN ANGEBEN!  
 FOR REPLACEMENT ALWAYS GIVE SERIAL & PART NUMBER!  
 GÜLTIG AB GERÄT-NR 1078  
 BEGINNING WITH SERIAL No D78

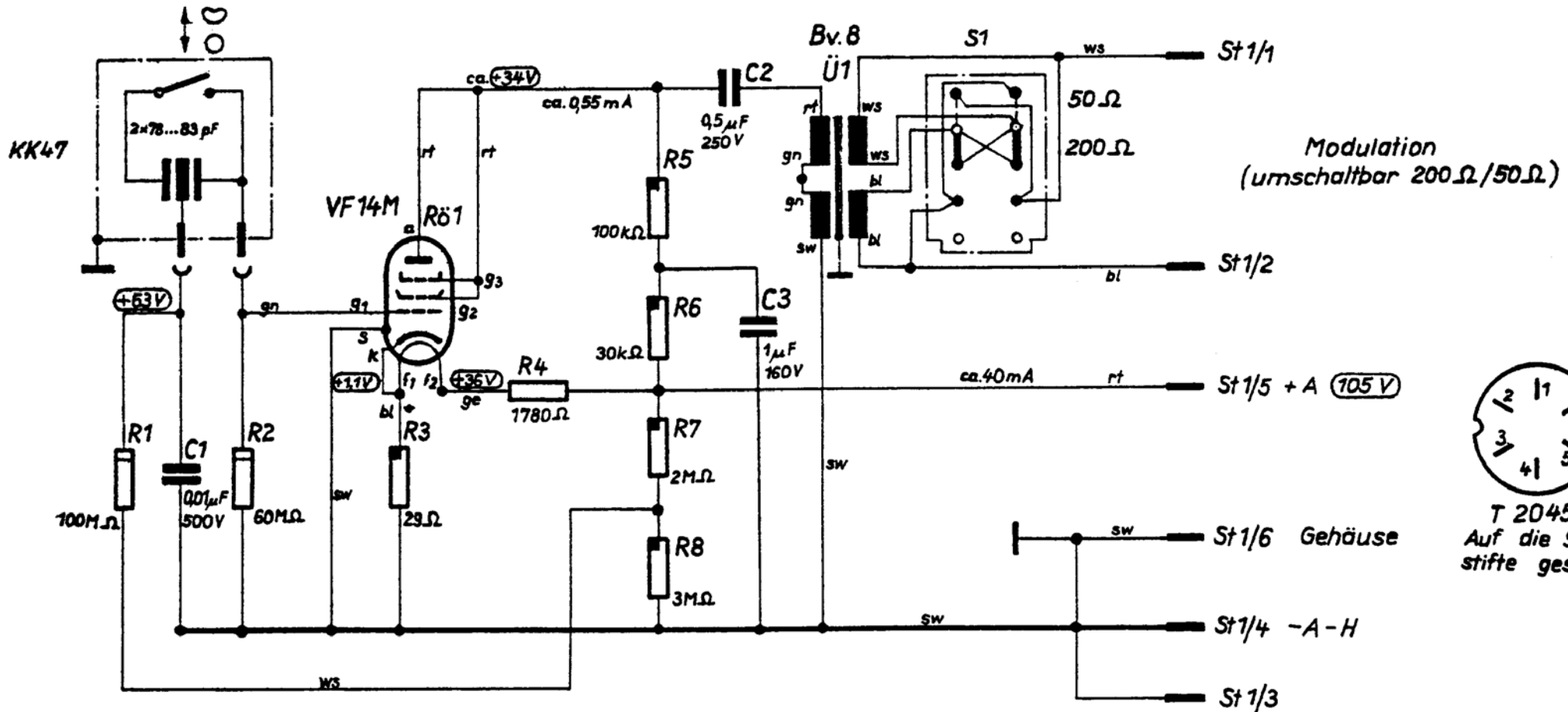
STEREO-KONDENSATORMIKROPHON SM69  
 STEREO CONDENSER MICROPHONE SM69  
 SM69 - 930 - 01



**GEORG NEUMANN**  
 Laboratorium für Elektroakustik GmbH  
 BERLIN

- REGELSPANNUNG POLARIZING VOLTAGE 0...120V
- MODULATION UMLÖTBAR WIR. CHGBL. 200/50Ω
- A 120V 0,5mA
- +H 4V 100mA
- 0V CHASSIS
- 0V CHASSIS
- +H 4V 100mA
- +A 120V 0,5mA
- MODULATION UMLÖTBAR WIR. CHGBL. 200/50Ω
- REGELSPANNUNG POLARIZING VOLTAGE 0...120V

2.20.1969



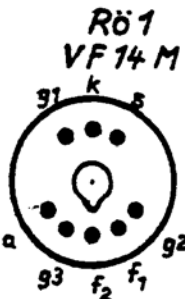
Modulation  
(umschaltbar 200Ω/50Ω)



T 2045  
Auf die Steck-  
stifte gesehen

Alle Spannungswerte statisch gemessen

Bei Ersatzteilbestellung Gerät-Nr. u. Pos.-Zahlen angeben!



Auf der Röhrenfuß gesehen

0,25 W  
nach MIL

0,1 W  
nach DIN 41399

Die Zeichnung ist unser Eigentum. Jede Vervielfältigung, Verwertung oder Mitteilung an dritte Personen ist strafbar und wird gerichtlich verfolgt. (Urheberrechtsgesetz, Gesetz gegen unlauteren Wettbewerb, D. G. B.)

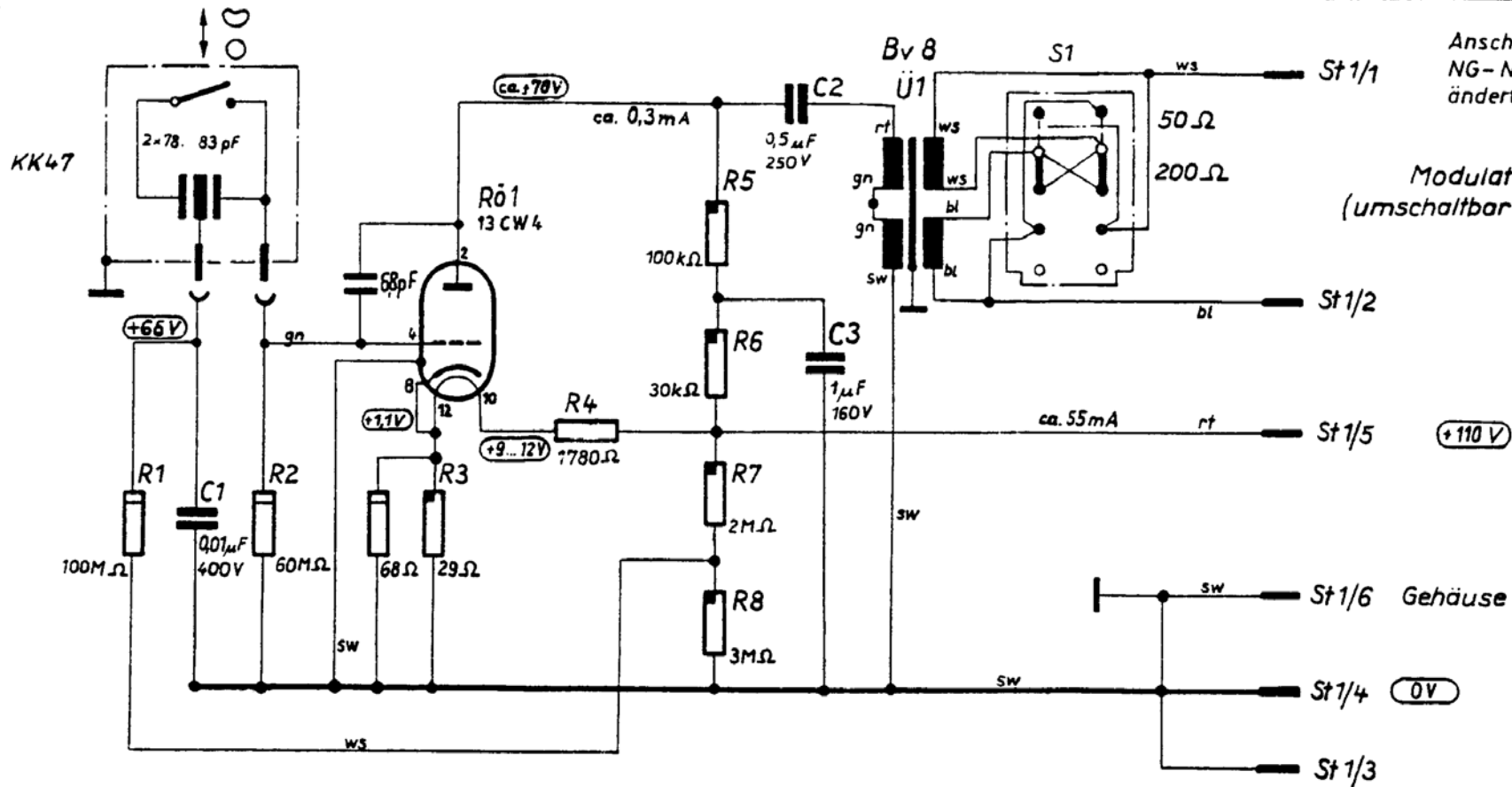
10.9.59	36.59	36.59		
	Tag	Name		
gezeichnet	28.1.59	[Signature]		
geprüft	6.2.59	[Signature]		
gelesen	6.2.59	[Signature]		

Stck.	Werkstoff	Maßstab
Rohgewicht		Fertiggewicht

**Georg Neuman**  
Laboratorium für Elektroakustik  
Berlin SW 61  
Segitzdamm 2

**Kondensatormikrophon  
U47**

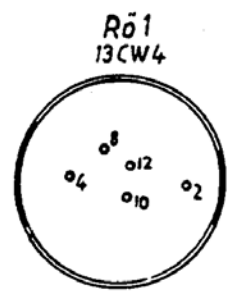
U47-00-00-00  
Ersatz für  
Ersetzt durch



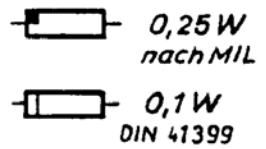
Anschluß nur an Netzgeräte  
NG-N oder entsprechend abge-  
änderte Netzgeräte NG



○ Alle Spannungswerte statisch gemessen



Auf den Röhrenfuß gesehen

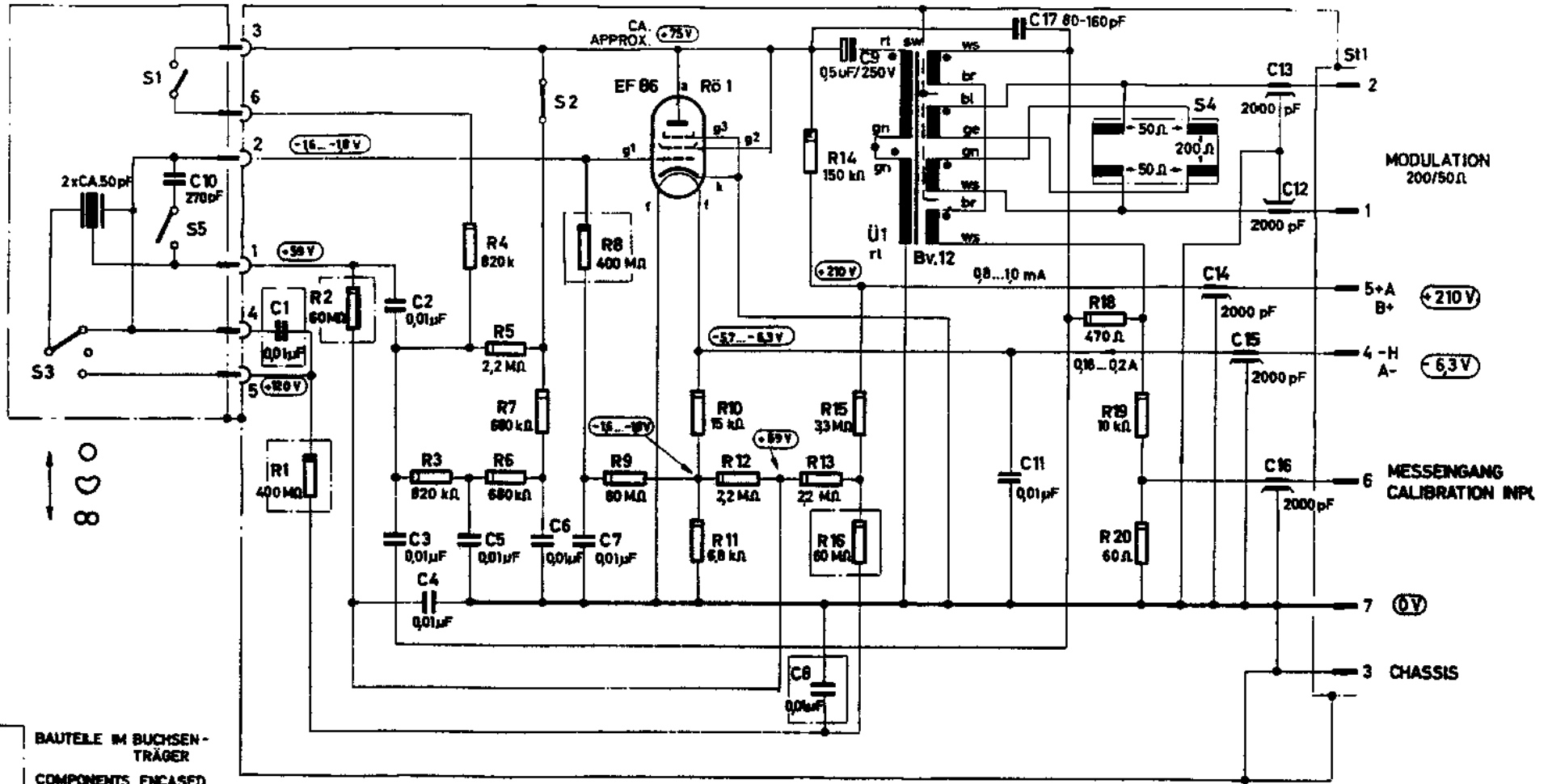


Bei Ersatzteilbestellung Gerät-Nr. u. Pos.-Zahlen angeben!

Die Zeichnung ist unser Eigentum. Jede Vervielfältigung, Verwertung oder Mitteilung an dritte Personen ist strafbar und wird gerichtlich verfolgt. (Urheberrechtsgesetz, Gesetz gegen unlauteren Wettbewerb, B.G.B.)			Stück	Werkstoff	Maßstab	<b>Georg Neumann</b> Laboratorium für Elektroakustik G.m.b.H. Berlin SW 61 Segitzdamm 2	
Rohgewicht		Fertiggewicht		Ersatz für: U47-00-00-005			
1967		Tag	Name	<b>Kondensatormikrophon</b> <b>U47-N</b>			U47-N-930-00
gezeichnet	16. 2.	kle.				Ersatz für	Fehlende Maße siehe
geprüft						Ersetzt durch	
gesehen							



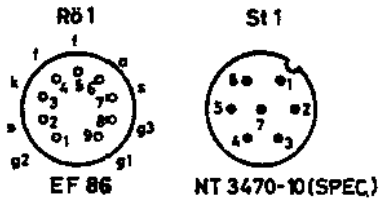
KK 67



BAUTEILE IM BUCHSEN-TRÄGER  
COMPONENTS ENCASED

SPANNUNGSWERTE STATISCH GEMESSEN  
STATICALLY MEASURED VOLTAGES

GÜLTIG AB GERÄT NR. 343  
BEGINNING WITH SERIAL & PART NUMBER 343



AUF DIE STECKER Gesehen  
PIN VIEW

- 0,1 W  
DIN 41399
- 0,25 W  
DIN 41401
- 0,5 W  
DIN 41402

RESISTORS  
GERMAN AMERICAN

KONDENSATOR-MIKROPHON U67  
CONDENSER MICROPHONE U67  
U 67-930-01



**GEORG NEUMANN**

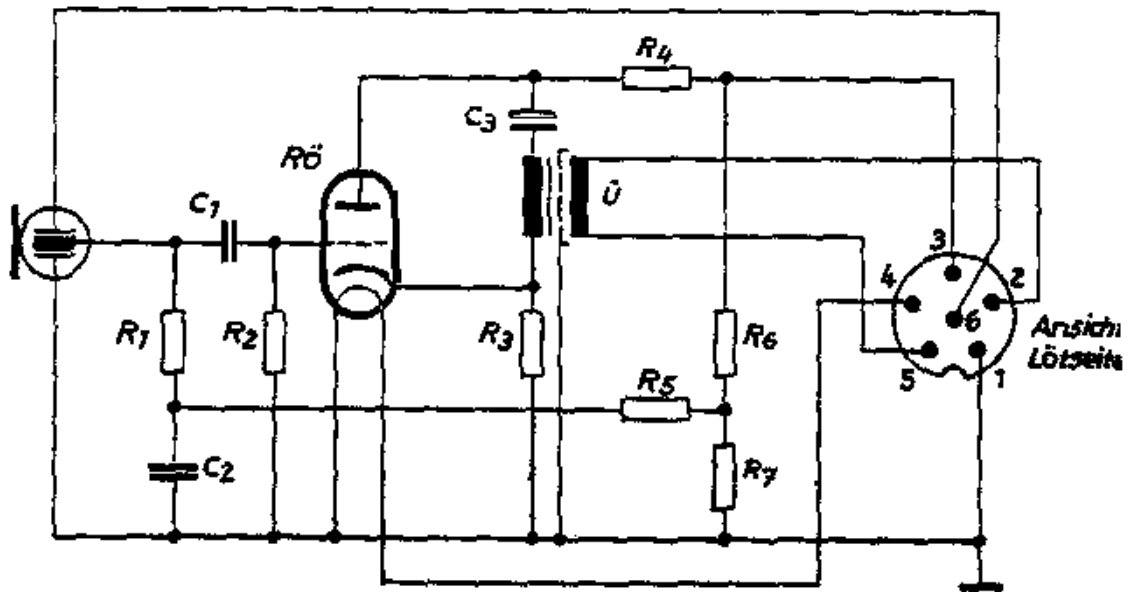
Laboratorium für Elektroakustik GmbH.

BERLIN

BEI ERSATZTEILBESTELLUNG GERÄT NR. UND  
POS.-ZAHLEN ANGEBEN  
FOR REPLACEMENT ALWAYS GIVE SERIAL & PART NUMBER

11.12.64 Re Ki

## Schaltschema des Kondensatormikrofones UM 57



## Schaltteilliste

R 1	Höchstohmwiderstand	220 M Ohm 20% HKW IV
R 2	Höchstohmwiderstand	220 M Ohm 20% HKW IV
R 3	Schichtwiderstand	1,5 k Ohm 0,25 W 5% TGL 8728
R 4	Schichtwiderstand	47 k Ohm 0,5 W 5% TGL 8728
R 5	Schichtwiderstand	5,6 M Ohm 0,25 W 10% TGL 8728
R 6	Schichtwiderstand	1 M Ohm 0,25 W 5% TGL 8728
R 7	Schichtwiderstand	1 M Ohm 0,25 W 5% TGL 8728
C 1	Kunststoffolie-Kondensator	1000 pF 125 V TGL 5155
C 2	Polyester-Kondensator	0,01 $\mu$ F 250 V
C 3	Elektrolyt-Kondensator	1 $\mu$ F 150 V
Ü	Mu-Metall-Übertrager	Bv-Ü 551
Rö	Empfängerröhre (rausch- und klingarm)	EC 92 TGL 9630

**GEORG NEUMANN & CO**

– MIKROFONE –

6552 GEFELL FERNRUF 262-264

